



Montageankre

MB serie firkantet, selvklæbende

Hvor hurtighed og sikker fastgørelse kræves, er sokler med lim ideelle. De er særlig velegnede til kontroltavler, teleudstyr eller steder hvor huller, skruer, møtrikker eller bolte ikke kan benyttes.

Egenskaber og fordele

- Skruemontage eller selvklæbende udgaver
- Let at installere med skrue eller bolt
- Fremragende sikkerhed i områder med høj vibration
- Maksimal overflade med lim for højeste trækstyrke
- 4 vejs indgang af kabelbinderen for hurtigere og mere fleksibel installation



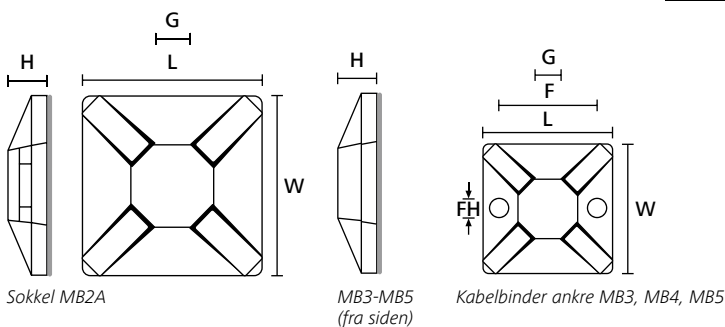
MB serien kvadratisk.



For mere information om limtyper se venligst side 140.

MATERIALE	Polyamid 6.6 (PA66)
Lim	Syntetisk gummilim med bagside af polyurethanskum
Flammehæmmende egenskab	Iht. UL 94 V2 (undtagen med lim)

RoHS



Sokkel MB2A

MB3-MB5
(fra siden)

Kabelbinder ankre MB3, MB4, MB5

TYPE	B (W)	L (L)	H (H)	Binderbrede max. (G)	Materiale	Farve	Drifts-temperatur	Enhed	EAN	Bestillings-nr.
MB2A	13,0	13,0	4,1	2,7	PA66	BK	-40 °C til +60 °C	50 Stk.	5022660111280	151-01800
	13,0	13,0	4,1	2,7	PA66	WH	-40 °C til +60 °C	100 Stk.	5022660311604	151-01802
MB3A	19,0	19,0	3,8	4,1	PA66	BK	-40 °C til +60 °C	100 Stk.	5022660311680	151-28320
	19,0	19,0	3,8	4,1	PA66	WH	-40 °C til +60 °C	100 Stk.	5022660311727	151-28349
MB4A	28,0	28,0	4,7	5,4	PA66	BK	-40 °C til +60 °C	100 Stk.	5022660311819	151-28412
	28,0	28,0	4,7	5,4	PA66	WH	-40 °C til +60 °C	100 Stk.	5022660020803	151-28469
MB4CA	29,0	29,0	5,7	5,4	PA66	NA	-40 °C til +60 °C	100 Stk.	4031026122731	151-28459
MB4CAS	29,0	29,0	5,7	5,4	PA66	NA	-40 °C til +60 °C	100 Stk.	4031026122724	151-28449
MB5A	37,7	37,7	7,1	8,9	PA66	BK	-40 °C til +85 °C	100 Stk.	4031026312446	151-28602
	37,7	37,7	7,1	8,9	PA66	WH	-40 °C til +85 °C	100 Stk.	4031026122779	151-28529

Alle dimensioner i mm. Der tages forbehold for tekniske ændringer.

Minimum ordre antal (MOQ) kan være forskellig fra emballageindhold. Anden emballage kan også være tilgængelig.



Overblik over materialespecifikation

MATERIALE	Materiale forkortelse	Drifts-temperatur	Farve**	Flamme-hæmmende egenskab	Materialeegenskaber*	Materiale Godkendelser
Aluminiumslegering	AL	-40 °C til +180 °C	Natur (NA)		<ul style="list-style-type: none"> Korrosionsresistent Antimagnetisk 	RoHS
Ethylentetrafluoroethylen (Tefzel®)	E/TFE	-80 °C til +170 °C	Blå (BU)	Iht. UL94 V0	<ul style="list-style-type: none"> Resistent overfor radioaktivitet UV resistent, ikke sensitiv overfor fugt God kemisk resistent overfor: syre, baser, oxidationsmidler 	RoHS
Kloropren	CR	-20 °C til +80 °C	Sort (BK)		<ul style="list-style-type: none"> Vejrbestandig Høj ydeevne 	RoHS
Polyacetal	POM	-40 °C til +90 °C, (+110 °C, 500 h)	Natur (NA)	Iht. UL94 HB	<ul style="list-style-type: none"> Begrænset skørhed Fleksibel ved lave temperaturer Ikke fugt sensitiv Stødsikker 	RoHS
Polyamid 11	PA11	-40 °C til +85 °C, (+105 °C, 500 h)	Sort (BK)	Iht. UL94 HB	<ul style="list-style-type: none"> Bio plastik, udvundet af vegetabilsk olie Stor brudstyrke ved lave temperaturer Meget lav vandoptagelse Vejrbestandig God kemisk resistens 	HF RoHS
Polyamid 12	PA12	-40 °C til +85 °C, (+105 °C, 500 h)	Sort (BK)	Iht. UL94 HB	<ul style="list-style-type: none"> God kemisk resistens overfor: syre, baser, oxidationsmidler UV resistent 	HF RoHS
Polyamid 4.6	PA46	-40 °C til +130 °C, (+150 °C, 5000 h; +195 °C, 500 h)	Natur (NA), Grå (GY)	Iht. UL94 V2	<ul style="list-style-type: none"> Resistent overfor høje temperaturer Meget fugtsensitiv Lav sensitivitet overfor røg 	HF LFH RoHS
Polyamid 6	PA6	-40 °C til +80 °C	Sort (BK)	Iht. UL94 V2	<ul style="list-style-type: none"> Høj ydeevne 	RoHS
Polyamid 6.6	PA66	-40 °C til +85 °C, (+105 °C, 500 h)	Sort (BK), Natur (NA)	Iht. UL94 V2	<ul style="list-style-type: none"> Høj ydeevne 	HF RoHS
Polyamid 6.6, varmemestabiliseret	PA66HS	-40 °C til +105 °C	Sort (BK), Natur (NA)	Iht. UL94 V2	<ul style="list-style-type: none"> Høj ydeevne Forbedret maksimumtemperatur 	HF RoHS
Polyamid 6.6 glasfiberforstærket	PA66GF13	-40 °C til +105 °C	Sort (BK)	Iht. UL94 HB	<ul style="list-style-type: none"> God resistens overfor: smøremidler, brændstof, saltvand og mange opløsningsmidler 	HF RoHS
Polyamid 6.6 med metalpartikler	PA66MP	-40 °C til +85 °C, (+105 °C, 500 h)	Blå (BU)	Iht. UL94 HB	<ul style="list-style-type: none"> Høj ydeevne Metal og røntgen sporbar 	HF RoHS
Polyamid 6.6 med metalpartikler	PA66MP+	-40 °C til +85 °C	Blå (BU)	Ikke brand-hæmmende	<ul style="list-style-type: none"> Høj ydeevne Metal og røntgen sporbar 	HF RoHS
Polyamid 6.6 slagfast	PA66HIR	-40 °C til +80 °C, (+105 °C, 500 h)	Sort (BK)	Iht. UL94 HB	<ul style="list-style-type: none"> Lav skørhed Stor fleksibilitet ved lave temperaturer 	RoHS
Polyamid 6.6 slagfast scan black)	PA66HIR(S)	-40 °C til +80 °C, (+105 °C, 500 h)	Sort (BK)	Iht. UL94 HB	<ul style="list-style-type: none"> Lav følsomhed over for brud ved stød Høj fleksibilitet ved lave temperaturer Specielt tilpasset nordisk vinterklima 	RoHS
Polyamid 6.6 slag- og varmebestandig, UV-stabiliseret	PA66HIRHS	-40 °C til +105 °C	Sort (BK)	Iht. UL94 HB	<ul style="list-style-type: none"> Lav skørhed Stor fleksibilitet ved høje temperaturer Forbedret maksimumtemperatur 	RoHS
Polyamid 6.6 slag- og varmebestandig modificeret, UV-stabiliseret	PA66HIRHSUV	-40 °C til +110 °C	Sort (BK)	Iht. UL94 HB	<ul style="list-style-type: none"> Begrænset skørhed Større fleksibilitet ved lave temperaturer Modificeret forhøjet maksimumtemperatur Høj ydeevne, UV resistent 	RoHS
Polyamid 6.6 UV-resistent	PA66W	-40 °C til +85 °C, (+105 °C, 500 h)	Sort (BK)	Iht. UL94 V2	<ul style="list-style-type: none"> Høj ydeevne UV resistent 	HF RoHS

MATERIALE	Materiale forkortelse	Drifts-temperatur	Farve**	Flamme-hæmmende egenskab	Materialeegenskaber*	Materiale Godkendelser
Polyamid 6.6 V0	PA66V0	-40 °C til +85 °C	Hvid (WH)	Iht. UL94 V0	<ul style="list-style-type: none"> Høj ydeevne Lav røgdudvikling 	HF LFH RoHS
Polyamid 6.6 varme-/UV-stabiliseret	PA66HSUV	-40 °C til +105 °C	Sort (BK)	Iht. UL94 V2	<ul style="list-style-type: none"> Høj ydeevne Modifieret forhøjet maksimum temperatur UV resistent 	HF RoHS
Polyamid 6 slagfast	PA6HIR	-40 °C til +80 °C	Sort (BK)	Iht. UL94 HB	<ul style="list-style-type: none"> Lav følsomhed over for brud ved stød Høj fleksibilitet ved lave temperaturer 	RoHS
Polyester	SP	-50 °C til +150 °C	Sort (BK)		<ul style="list-style-type: none"> UV stabiliseret Resistent overfor de fleste syrer, alkalier og olie 	HF LFH RoHS
Polyetheretherketon	PEEK	-55 °C til +240 °C	Beige (BGE)	Iht. UL94 V0	<ul style="list-style-type: none"> Resistent overfor radioaktivitet Ikke fugt sensitiv God kemisk resistens overfor syre, baser, oxidationsmidler 	HF LFH RoHS
Polyethylen	PE	-40 °C til +50 °C	Sort (BK), Grå (GY)	Iht. UL94 HB	<ul style="list-style-type: none"> Lav vandabsorbering Resistent overfor de fleste kemikalier som syre, alkohol og olie 	HF RoHS
Polyolefin	PO	-40 °C til +90 °C	Sort (BK)	Iht. UL94 V0	<ul style="list-style-type: none"> Lav røgdudvikling 	HF LFH RoHS
Polypropylen	PP	-40 °C til +115 °C	Sort (BK), Natur (NA)	Iht. UL94 HB	<ul style="list-style-type: none"> Flyder på vand Moderat ydeevne God kemisk resistens overfor organisk syre 	HF RoHS
Polypropylen, Ethylen-Propylen-Dien-Terpolymere-gummi fri for nitrosamine	PP, EPDM	-20 °C til +95 °C	Sort (BK)	Iht. UL94 HB	<ul style="list-style-type: none"> Op til høje temperaturer Resistent overfor kemikalier og slid 	HF RoHS
Polypropylen med metal partikler	PPMP+	-40 °C til +85 °C	Blå (BU)	Ikke brand-hæmmende	<ul style="list-style-type: none"> Høj trækstyrke Magnetisk og røntgen sporbar 	HF RoHS
Polypropylen med metal partikler	PPMP	-40 °C til +115 °C	Blå (BU)	Iht. UL94 HB	<ul style="list-style-type: none"> Metal og røntgen sporbar Varmeresistent Moderat trækstyrke Glimrende kemikalie resistens 	RoHS
Polyvinylklorid	PVC	-10 °C til +70 °C	Sort (BK), Natur (NA)	Iht. UL94 V0	<ul style="list-style-type: none"> Lav fugtabsorbering Resistent overfor syre, ethanol og olie 	RoHS
Rustfrit stål type SS304, Rustfrit stål type SS316	SS304, SS316	-80 °C til +538 °C	Natur (NA)	Ikke brandbar	<ul style="list-style-type: none"> Korrosions resistent Antimagnetisk Vejrbestandig Fremragende kemisk resistens SS316 er desuden modstandsdygtig overfor saltvand, saltsprøjt og uorganiske syrer 	HF LFH RoHS
Termoplastisk polyurethan	TPU	-40 °C til +85 °C	Sort (BK)	Iht. UL94 HB	<ul style="list-style-type: none"> Stor elasticitet, UV resistent God kemisk resistens over for syre, baser oxidationsmidler 	HF RoHS

Tefzel® er et registreret varemærke fra virksomheden DuPont. Generelt omtales kabelbindere fremstillet af råmateriale E/TFE som Tefzel®-bindere. Sammen med Tefzel® fra DuPont anvender HellermannTyton tilsvarende E/TFE råmateriale fra andre leverandører.

*Disse oplysninger er kun vejledende. De bør ikke anses som materialespecifikationer og kan ikke erstatte en egentlig test. Se venligst datablade for ydeligere information.

HF = Halogenfri

LFH = Begrænset brandfare

RoHS = Begrænsning vedr farlige substanser

**Flere farver på forespørgsel.



N = Minimum trækstyrke (Newton)